

제품 기능

- 자동 노출(AE)
- 자동 화이트 밸런스(AWB)
- 트리플 스트리밍(H.264x2, MJPEGx1)
- ONVIF Profile S
- 간편 설치(Zero Configuration, Discovery, PoE)
- 크로스 웹브라우징(IE, Safari, Firefox, Chrome)
- 사생활 보호영역 설정
- Event Boosting, FTP 이미지 업로드, Web Casting, Open VPN, QoS, IP주소 필터링
- AIHM Event
- 지능형 영상 분석(VCA)기능(Defog, Tampering, Line Detector, Field Detector)
- 자동 경보 음성 출력(사용자가 지정한 3개 파일)

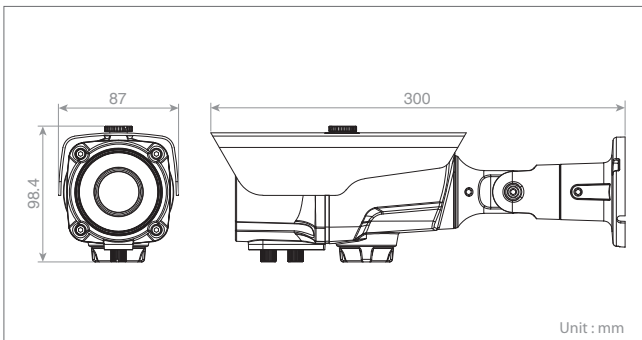
소프트웨어

- SmartManager
- NC-Titanium
- Tive HD
- Titanium Plus VMS

액세서리(옵션)

- HJB200 (Junction Box)

외관도



NEX-6244R

2M IP IR Bullet Camera

주요 기능

- 2M FULL-HD IR 불렛 카메라
- 2.8-12mm 가변 렌즈
- 주야간 자동 전환(TDN/ICR)
- 역광 보정(BLC, D-WDR)
- 32개 IR(가시거리 30m)
- Micro SD 카드 지원(최대 64GB)
- 방수/방진 규격 IP66

주요 사양

모델명	NEX-6244R	
영상	1/2.9" CMOS	
촬상 소자	1920(H) x 1080(V)	
유효 화수	1920(H) x 1080(V)	
렌즈	2.8-12mm 가변 렌즈, F1.4	
화각	110 ~ 37° (H)	
주사 방식	프로그레시브	
최저조도	Color:0.1Lux, B/W:0Lux, F1.4 50IRE(IR LED On)	
노출	자동	
화이트밸런스	자동, 형광등, 백열등, 야외	
노이즈 제거	2DNR, 3DNR	
주야간 자동 전환	TDN/ICR	
역광 보정	BLC, D-WDR	
플리커 제거 모드	50Hz, 60Hz	
서터 스피드	자동(1/10,000 ~ 1초), 수동(매뉴얼)	
디지털 줌	지원(ROI)	
이미지 효과	Flip, Mirror, Aisle, HLC, S-LDC	
내장 IR	32개(가시거리 30m/각도 76°)	
비디오/오디오		
영상 압축	H.264(BP/MP/HP), MJPEG	
지원 해상도	1920x1080, 1280x1024, 1280x720/960, 1024x768, 704x480/576, 640x360/480, 320x240	
비트레이트 컨트롤	CVBR, VBR	
최대 프레임레이트	최대 25/30fps	
스트리밍	25/30fps(Triple Stream:H.264x2, MJPEGx1)	
오디오 압축/스트리밍	G.711, 2Way	
입/출력		
오디오 입/출력	입력1, 출력1(Terminal Block)	
알람 입/출력	입력1, 출력1(Terminal Block)	
이더넷	RJ-45(10/100Base-T)	
메모리 슬롯	SDXC, SDHC(최대 64GB)	
기능		
지능형 영상 분석	Defog, Tampering, Line Detector, Field Detector	
동작 감지	지원(최대 16개)	
이벤트 알림	E-mail, FTP, Notification Server, XML Notification, Audio Alert, AIHM	
이벤트 버퍼링	FTP	사전:30초, 사후:30초
	SD record	사전:10초, 사후:60초
사생활 보호 영역 설정	8	
FTP 이미지 업로드	MJPEG	
시스템		
네트워크 시간 동기화	NTP 서버, 동기화된 컴퓨터, 매뉴얼	
보안 기능	다중 사용자 권한, IP 주소 필터링, HTTPS, SSL	
오디오 경보	지원(사용자가 지정한 3개 파일)	
로그인 권한	관리자, 운영자, 고객	
수동 트리거	4	
소프트웨어 리셋	재시작, 리셋, 공장 초기화	
자동 복구	백업, 리스토어	
하드웨어 공장 초기화	지원	
SD 녹화 모드	이벤트 녹화, 연속 녹화	
네트워크		
최대 동시 접속자	라이브:10명, 재생:3명	
프로토콜	TCP/IP, UDP, IPv4/v6, HTTP, HTTPS, QoS, FTP, UPnP, RTP, RTSP, RTCP, DHCP, ARP, Zeroconf, Bonjour	
소프트웨어	Web, SmartManager, Client S/W, Mobile S/W	
API 지원	Open API, Onvif Compliance	
모바일 뷰어	Android, iOS	
일반		
방수/방진 규격	IP66	
전원	PoE(IEEE802.3 af Compliance, Class0), DC12V	
동작 온도	-20 ~ +50°C	
동작 습도	0 ~ 90% RH	
외형 치수	87(W) x 98.4(H) x 300(D)mm	
무게	1.05Kg	

*표기된 사양은 제품 성능 개선을 위해 예고 없이 일부 변경될 수 있습니다.