

# HAS-02R

2 Bay e-SATA Storage



### 주요 기능

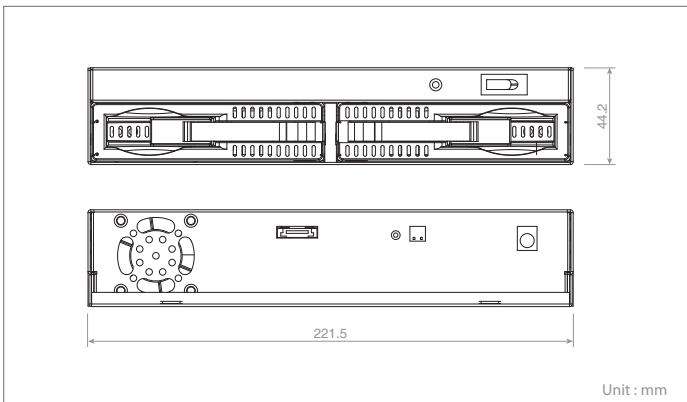
- 2 HDD Bays 스토리지
- 핫 스와퍼블 디스크 드라이브
- e-SATA(SATAII, 3.0Gbps) 인터페이스
- RAID(0, 1) JBOD, SPAN 지원
- HDD 오류시 LED 알림

### 주요 사양

모델명	HAS-02R	
호스트 연결	네트워크 인터페이스	SATA II(3.0Gbps)
	외부 인터페이스	1
	최대 케이블 길이	2.0m
DISK 연결	하드	2개 SATA(Hot-Swap기능 지원)
	속도 절충	자동
	RAID	RAID 0, 1
일반	전원	DC12V
	소비 전력	3A
	동작 온도	0 ~ +40°C
	동작 습도	20 ~ 70% RH
	외형 치수	221.5(W) x 44.2(H) x 240(D)mm
	무게	1.9kg(하드 제외)

\*표기된 사양은 제품 성능 개선을 위해 예고 없이 일부 변경될 수 있습니다.

### 외관도



# HAS-04R

4 Bay e-SATA Storage



### 주요 기능

- 4 HDD Bays 스토리지(1U, 19" 랙 장착용)
- 핫 스와퍼블 디스크 드라이브
- e-SATA(SATAII, 3.0Gbps) 인터페이스
- RAID(0, 1, 0+1, 5, 5+Hot-Standby) 지원
- HDD 오류시 LCD 표시 및 경보알람

### 주요 사양

모델명	HAS-04R	
호스트 연결	네트워크 인터페이스	SATA II(3.0Gbps)
	외부 인터페이스	1
	IEEE 1394(Firewire)포트	2
	USB 포트	1
DISK 연결	하드	4개 SATA(Hot-Swap기능 지원)
	속도 절충	자동
	RAID	RAID 0, 1, 0+1, 5, 5+Hot-Standby
일반	주파수	50 ~ 60Hz
	MTBF	100,000시간(25°C, Full Load)
	전원	AC115 ~ 230V
	소비 전력	최대 2A
	동작 온도	0 ~ +40°C
	동작 습도	20 ~ 70% RH
외형 치수	482(W) x 44(H) x 233(D)mm	
무게	6.7kg(하드 제외)	

\*표기된 사양은 제품 성능 개선을 위해 예고 없이 일부 변경될 수 있습니다.

### 외관도

