

# HCS251

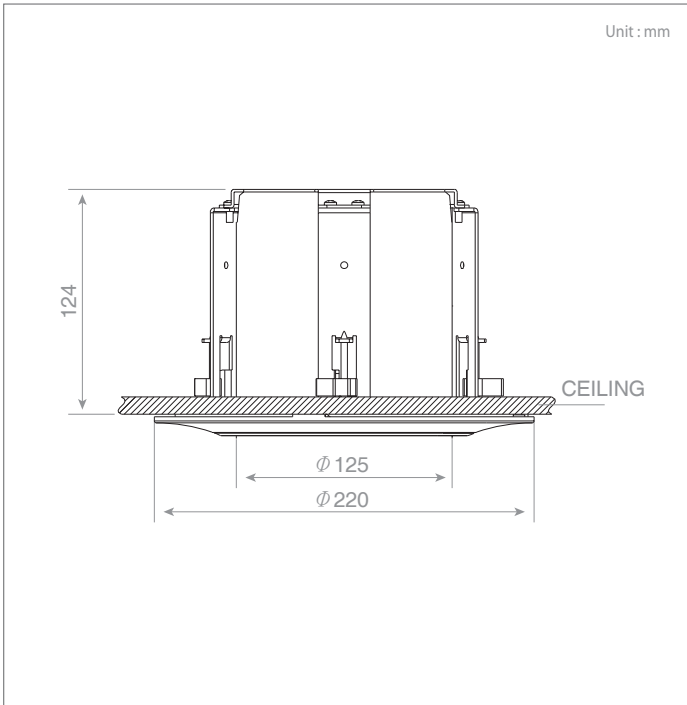
Flush Mount



## 주요 기능

- 실내 천정 매립형 마운트
- Steel 재질
- 지지 하중 최대 2kg

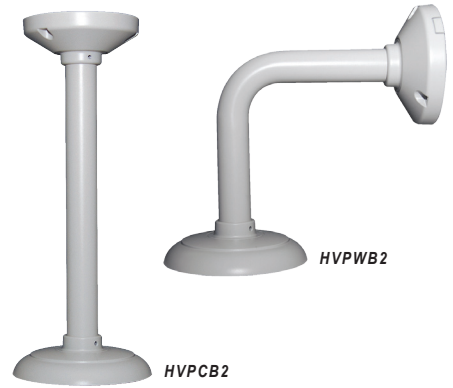
## 외관도



\*표기된 사양은 제품 성능 개선을 위해 예고 없이 일부 변경될 수 있습니다.

# HVPCB2/HVPWB2

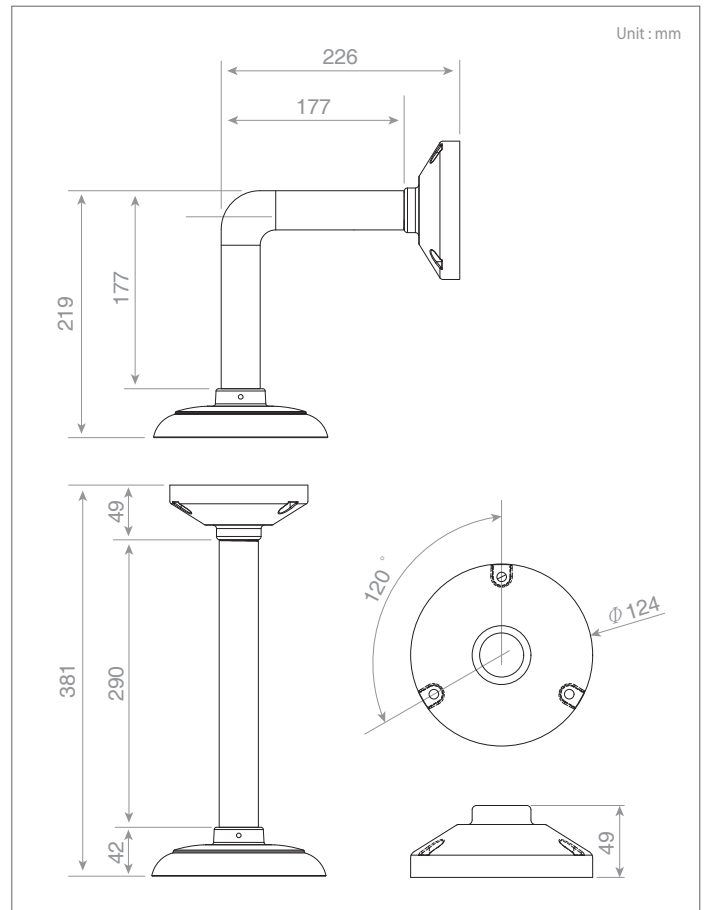
Wall/Ceiling Mount



## 주요 기능

- 천정형/벽부형 마운트
- 다이캐스팅 알루미늄 재질
- 깔끔한 배선 처리
- 지지 하중 최대 5kg
- 제품 무게 2.6kg

## 외관도



\*표기된 사양은 제품 성능 개선을 위해 예고 없이 일부 변경될 수 있습니다.