

HDB242

Wall Mount



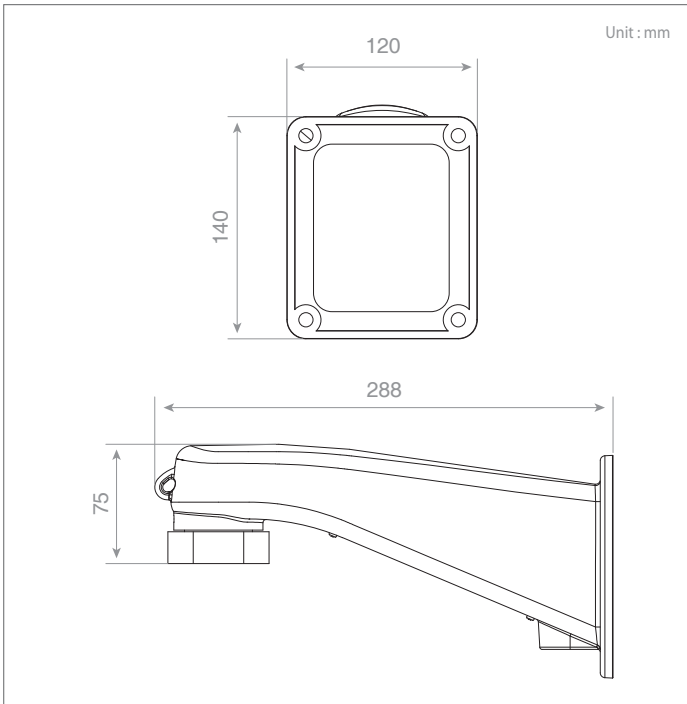
주요 기능

- 경량 벽부형 마운트
- 다이캐스팅 알루미늄 재질
- Light Gray Polyester Power Coat 마감
- 간편하고 안전한 설치
- 깔끔한 배선 처리 가능
- 지지 하중 최대 9kg
- 제품 무게 1.8kg

약세서리

- HCH304 (스피드 돔 하우징)

외관도



*표기된 사양은 제품 성능 개선을 위해 예고 없이 일부 변경될 수 있습니다.

HDB242E

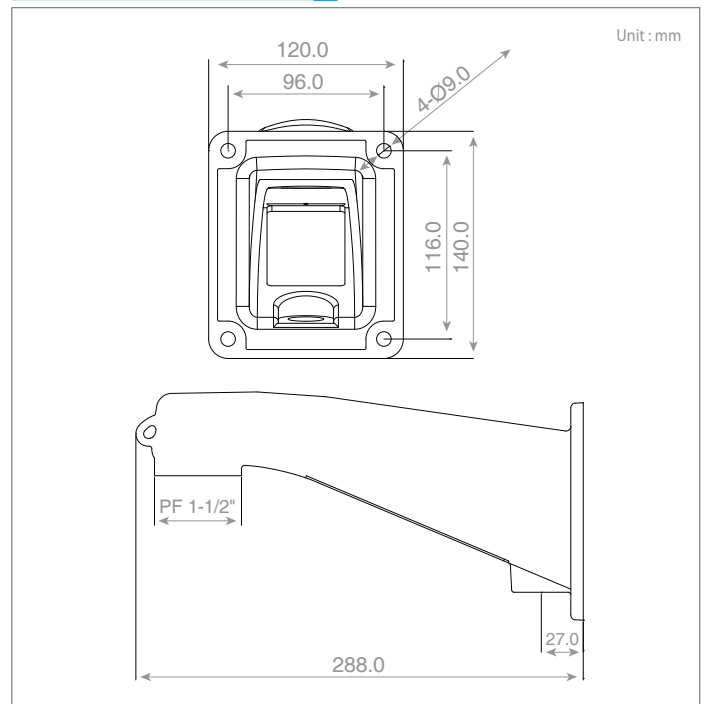
Wall Mount



주요 기능

- 경량 벽부형 마운트
- 원터치 마운트
- 다이캐스팅 알루미늄 재질
- 간편하고 안전한 설치
- PT 플러그 장착
- 지지 하중 최대 9Kg
- 제품 무게 1.8Kg

외관도



*표기된 사양은 제품 성능 개선을 위해 예고 없이 일부 변경될 수 있습니다.