

# HDH302-SH

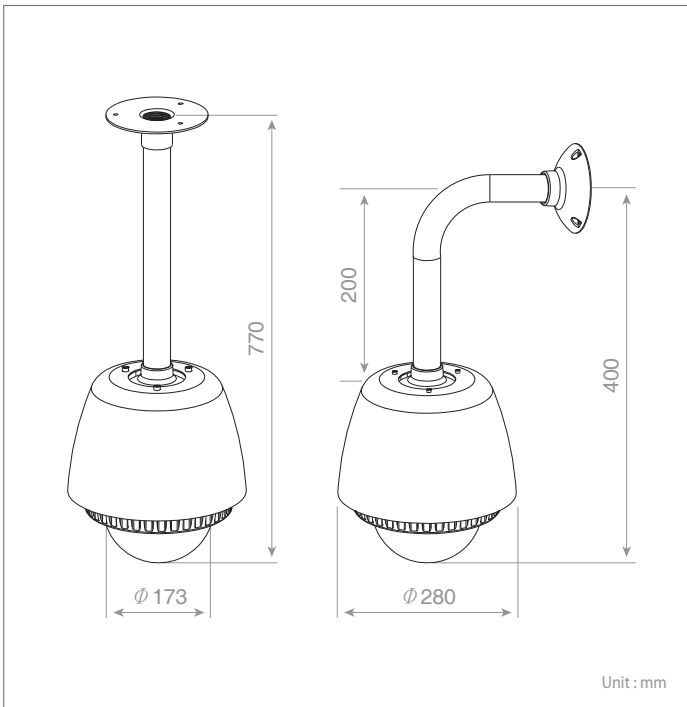
Speed Dome Camera Housing



## 주요 기능

- 스피드돔 용 카메라 하우징
- 실내형/실외형
- 방수/방진 규격 IP65
- 천정형/벽부형 가능(택1 브라켓 포함)
- 성에 방지를 위한 Heater-Blower 내장

## 외관도



\*표기된 사양은 제품 성능 개선을 위해 예고 없이 일부 변경될 수 있습니다.

# HDB241

Ceiling Mount



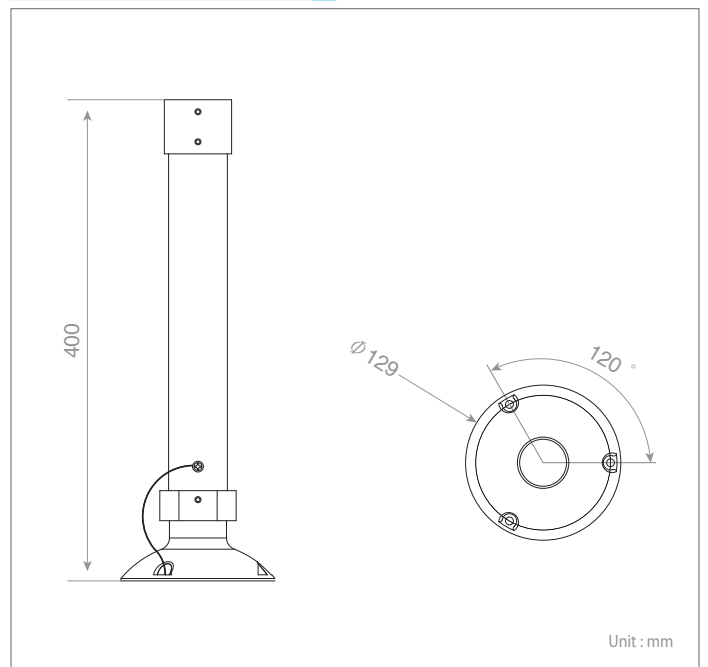
## 주요 기능

- 경량 천정형 마운트
- 다이캐스팅 알루미늄 재질
- Light Gray Polyester Power Coat 마감
- 간편하고 안전한 설치
- 깔끔한 배선 처리 가능
- 지지 하중 최대 9kg
- 제품 무게 1.2kg

## 주요 기능

- HCH304 (스피드 돔 하우징)

## 외관도



\*표기된 사양은 제품 성능 개선을 위해 예고 없이 일부 변경될 수 있습니다.