



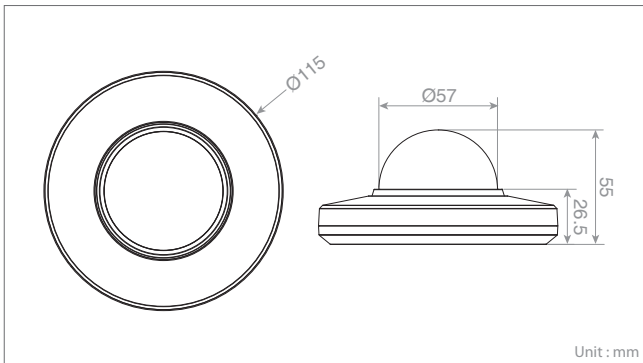
제품 기능

- 자동 노출(AE)
- 자동 화이트 밸런스(AWB)
- 트리플 스트리밍(H.264x2, MJPEGx1)
- ONVIF Profile S
- 간편 설치(Zero Configuration, Discovery, PoE)
- Event Boosting, FTP 이미지 업로드, Open VPN, QoS, IP 필터링
- 크로스 웹브라우저링(IE, Safari, Firefox, Chrome)
- 사생활 보호영역 설정
- 지능형 영상 분석

소프트웨어

- SmartManager
- NC-Titanium
- Tive HD
- Titanium Plus VMS

외관도



NDX-63E2

3M IP Indoor Micro Dome Camera

주요 기능

- 컴팩트 디자인
- 3M, 25/30fps
- 2.6mm 고정초점 광각 렌즈
- 주야간 자동 전환(Day & Night)
- WDR(ATR-EX)
- PoE

주요 사양

모델명	NVX-63E2
영상	
렌즈	2.6mm 고정 렌즈, F2.0
화각	107°(H)
촬상 소자	1/2.8" SONY STARVIS CMOS Sensor
유효 화소수	2065(H) x 1553(V), 3.21M Pixels
최저조도	Color:0.2Lux, B/W:0.01Lux@F1.2, 50IRE
주사방식	프로그레시브
WDR	지원(72dB)
주야간 자동 전환	지원(자동, 주간, 야간)
노이즈 제거	2DNR, 3DNR
디지털 줌	지원(ROI)
노출	자동
화이트 밸런스	자동, 형광등, 백열등, 야외, 수동
역광 보정	BLC, HLC
이미지 효과	Flip, Mirror, Aisle, Defog, SLDC
플리커 제거 모드	50Hz, 60Hz
서버 스피드	자동(1/10,000 ~ 1초), 수동
비디오/오디오	
영상 압축	H.264(BP/MP/HP), MJPEG
비트레이트 컨트롤	CVBR, VBR
지원 해상도	2048x1536, 1920x1080, 1280x1024, 1280x720/960, 1024x768, 704x480/576, 640x360/480, 320x240
최대 프레임레이트	최대 25/30fps
스트리밍	25/30fps(Triple Stream:H.264x2, MJPEGx1)
시스템	
지능형 영상 분석	Tampering, Line Detector, Field Detector
동작 감지	16개 영역(8 포함 영역, 8 제외 영역)
사생활 보호 영역 설정	8
FTP 업로드	MJPEG
이벤트 알림	E-mail, FTP, 알림 서버, XML 알림
로그인 권한	관리자, 운영자, 고객
수동 트리거	4
보안 기능	다중 사용자 권한, IP 주소 필터링, HTTPS, SSL
네트워크 시간 동기화	NTP 서버, 동기화된 컴퓨터, 수동
소프트웨어 리셋	재시작, 리셋, 공장 초기화
하드웨어 공장 초기화	지원
자동 복구	백업, 리스토어
원격 업그레이드	웹브라우저(IE, Chrome, Safari, Firefox), SmartManager
네트워크	
프로토콜	TCP/IP, UDP, IPv4/v6, HTTP, HTTPS, QoS, FTP, UPnP, RTP, RTSP, RTCP, DHCP, ARP, Zeroconf, Bonjour
원격 소프트웨어	웹브라우저, SmartManager, Client S/W, Mobile S/W
최대 동시 접속자	라이브:10명, 재생:3명
API 지원	Open API, Onvif Compliance
모바일 뷰어	Android, iOS
입/출력	
이더넷	RJ-45(10/100Base-T)
일반	
동작 습도	0 ~ 90% RH
동작 온도	-10 ~ +45°C
전원	PoE(IEEE802.3af Compliance, Class0), DC12V
소비 전력	83mA, 4.0W@PoE 300mA, 3.6W@DC12V
외형 치수	115(Ø) x 55(H)mm
무게	235g

*표기된 사양은 제품 성능 개선을 위해 예고 없이 일부 변경될 수 있습니다.