

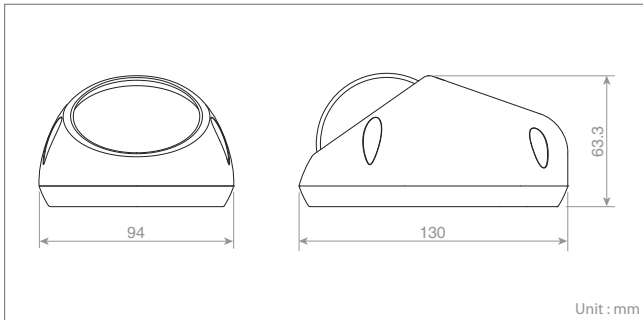
제품 기능

- 자동 노출(AE)
- 자동 화이트 발란스(AWB)
- 트리플 스트리밍(H.264x2, MJPEGx1)
- ONVIF Profile S
- 간편 설치(Zero Configuration, Discovery, PoE)
- Event Boosting, FTP 이미지 업로드, Open VPN, QoS, IP 필터링
- 크로스 웹브라우저(IE, Safari, Firefox, Chrome)
- 사생활 보호영역 설정
- AIHM 이벤트

소프트웨어

- SmartManager
- NC-Titanium, Titanium 2.0
- Tive HD
- Titanium Plus VMS

외관도



NEX-6302R

3M IP IR VP Dome Camera

주요 기능

- 3M, 25/30fps
- 2.9mm 고정 초점 광각 렌즈
- 주야간 자동 전환(Day & Night)
- WDR(ATR-EX)
- 12개 IR(가시거리 15m)
- Micro SD 카드 지원(SDHC, SDXC)
- PoE, DC12V
- 방수/방진 규격 IP67

주요 사양

모델명	NEX-6302R	
영상	2.9mm 고정 렌즈, F2.0	
렌즈	115(H)~65(V)°	
화각	115(H)~65(V)°	
촬상 소자	1/2.8" SONY Starvis CMOS Sensor	
유효 화소수	2065(H) x 1553(V), 3.21M pixels	
최저조도	Color:0.2Lux, B/W:0Lux@F2.0(IR LED On)	
주사방식	프로그레시브	
WDR	지원(72dB)	
주야간 자동 전환	지원(자동, 주간, 야간)	
노이즈 제거	3DNR	
디지털 줌	지원(ROI)	
노출	자동	
화이트 밸런스	자동, 형광등, 백열등, 야외	
역광 보정	지원	
이미지 효과	Flip, Mirror, Aisle, Defog, S-LDC	
플리커 제거 모드	50Hz, 60Hz	
서터 스피드	자동(1/10,000 ~ 1초), 수동	
내장 IR	수량	12개
	조사 각도	80°
가시 거리	15m	
비디오/오디오	H.264(BP/MP/HP), MJPEG	
영상 압축	CVBR, VBR	
비트레이트 컨트롤	2048x1536, 1920x1080, 1280x1024, 1280x720/960, 1024x768, 704x480/576, 640x360/480, 320x240	
지원 해상도	최대 25/30fps	
최대 프레임레이트	25/30fps(Triple Stream:H.264x2, MJPEGx1)	
스트리밍	G,711	
오디오 압축	1 Way	
오디오 스트리밍		
시스템	Tampering, Line Detector, Field Detector	
지능형 영상 분석	16개 영역(8 포함영역, 8 제외영역)	
동작 감지	8	
사생활 보호 영역 설정	MJPEG	
FTP 업로드	E-mail, FTP, 알림 서버, XML 알림	
이벤트 알림	관리자, 운영자, 고객	
로그인 권한	사전:30초, 사후:30초	
이벤트 버퍼링	FTP 전송	사전:10초, 사후:60초
	SD 카드 저장	
수동 트리거	4	
보안 기능	다중 사용자 권한, IP 주소 필터링, HTTPS, SSL	
네트워크 시간 동기화	NTP 서버, 동기화된 컴퓨터, 수동	
소프트웨어 리셋	재시작, 설정 초기화, 공장 초기화	
하드웨어 공장 초기화	지원	
자동 복구	백업, 복구	
원격 업그레이드	웹브라우저(IE, Chrome, Safari, Firefox), SmartManager	
SD 녹화 모드	이벤트 녹화, 연속 녹화	
네트워크	TCP/IP, UDP, IPv4/v6, HTTP, HTTPS, QoS, FTP, UPnP, RTP, RTSP, RTCP, DHCP, ARP, Zeroconf, Bonjour	
프로토콜	웹브라우저, SmartManager, Client S/W, Mobile S/W	
소프트웨어 리셋	라이브:10명, 재생:3명	
최대 동시 접속자	Open API, Onvif Compliance	
API 지원	Android, iOS	
모바일 뷰어		
입/출력	입력1(Mic)	
오디오 입/출력	RJ-45(10/100Base-T)	
이더넷	SDHC, SDXC	
메모리 슬롯		
일반	0 ~ 90% RH(Non-Condensing)	
동작 습도	-10 ~ +45°C	
동작 온도	PoE(IEEE802.3af Compliance, Class0), DC12V	
전원	5.3W@PoE, 4.6W@DC12V	
소비 전력	94(W) x 63.3(H) x 130(D)mm	
외형 치수	450g	
무게	IP67	
방수/방진 규격		

*표기된 사양은 제품 성능 개선을 위해 예고 없이 일부 변경될 수 있습니다.