



제품 기능

- 자동 노출(AE)
- 자동 화이트 발란스(AWB)
- 트리플 스트리밍(H.264x2, MJPEGx1)
- ONVIF Profile S
- 간편 설치(Zero Configuration, Discovery, PoE)
- 크로스 웹브라우징(IE, Safari, Firefox, Chrome)
- 사생활 보호 영역 설정
- 비디오 영상 분석(VCA)기능(DIS, Defog, Face Detection, Tampering, Line Detector, Field Detector)
- 어드밴스드 비디오 영상 분석 기능(Absent, Auto Tracking):NFX-22053E1모델
- 자동 경보 음성 출력(사용자가 지정한 3개파일)
- Event Boosting, FTP 이미지 업로드, Web Casting, Open VPN, QoS, IP주소 필터링
- AIHM Event

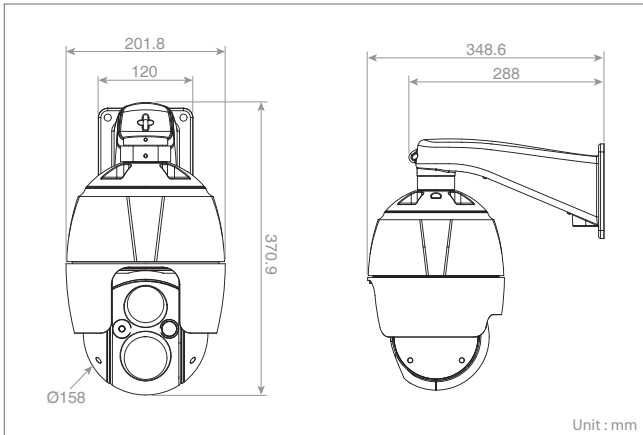
소프트웨어

- SmartManager
- NC-Titanium
- Tive HD
- Titanium Plus VMS

액세서리(옵션)

- HDB241(천장형 마운트)
- HDB242E(벽부형 마운트)

외관도



NFX-22053D1/22053E1

2M IP 30X IR Speed Dome Camera

주요 기능

- 2M Full HD IR PTZ 카메라
- 30X 광학 줌(4.3-129mm), 16X 디지털 줌
- 256개 프리셋, 8개 투어링, 8개 패턴, 16개 움직임 감지
- 주야간 자동 전환(TDN/ICR)
- 역광 보정(BLC, True-WDR)
- Micro SD 카드 지원(최대 32GB)
- 렌즈 구동 방식 스마트 IR(가시거리 200m)
- 방수/방진 규격 IP66

주요 사양

모델명	NFX-22053D1	NFX-22053E1
영상		
활상 소자	1/2.8" CMOS	
유효 화수	1920(H) x 1080(V)	
렌즈	광학 줌 30X, 4.3-129.0mm/디지털 줌 16X	
화각	65.1 ~ 2.23° (H)	
주사 방식	프로그래시브	
최저조도	Color:0.35Lux, B/W:0Lux(IR LED On)	
노출	자동, 매뉴얼, 셔터우선노출, 조리개우선노출	
화이트발란스	자동, 형광등, 나트륨 램프, 백열등, 야외, 수동	
노이즈 제거	3DNR	
주야간 자동 전환	TDN/ICR	
역광 보정	BLC, True-WDR	
플리커 제거 모드	50Hz, 60Hz	
셔터 스피드	자동(1/10,000 ~ 1/5초), 수동(매뉴얼)	
이미지 효과	Flip	
내장IR	렌즈 구동 방식 1개(가시거리 200m/각도 5 ~ 60°)	
비디오		
영상 압축	H.264(BP/MP/HP), MJPEG	
지원 해상도	1920x1080, 1280x1024, 1280x720/960, 704x480/576, 640x360/480, 320x240	
비트레이트 컨트롤	CVBR, VBR	
최대 프레임레이트	최대 50/60fps	
스트리밍	50/60fps(Dual Stream : H.264x1, MJPEGx1) 25/30fps(Triple Stream : H.264x2, MJPEGx1)	25/30fps
오디오 압축/스트리밍	G.711, 2way	
입/출력		
오디오 입/출력	입력1, 출력1(RCA Mono Jack)	
알람 입/출력	입력4, 출력1(Terminal Block)	
이더넷	RJ-45(10/100Base-T)	
메모리 슬롯	SDHC(최대 32GB)	
팬/틸트/줌		
팬 범위	360° Endless	
틸트 범위	-10 ~ 90°	
팬/틸트 속도	최대 380°/초(Preset)	
프리셋/투어/패턴	256 / 8 / 8	
출기능	지원	
기능		
지능형 영상 분석	DIS, Defog, Face Detection, Tampering, Line Detector, Field Detector	DIS, Defog, Face Detection, Tampering, Line Detector, Field Detector, Absent, Auto Tracking
동작 감지	지원(최대 16개)	
이벤트 알림	E-mail, FTP, Notification Server, XML Notification, Audio Alert, AIHM	
이벤트 버퍼링	FTP SD record	사전:30초, 사후:30초 사전:10초, 사후:60초
사생활 보호 영역 설정	12	
웹 뷰어	IE, Chrome, Safari, Firefox	
FTP 이미지 업로드	MJPEG	
시스템		
네트워크 시간 동기화	NTP 서버, 동기화된 컴퓨터, 매뉴얼	
보안 기능	다중사용자 권한, IP 주소 필터링, HTTPS, SSL	
오디오 경보	지원(사용자가 지정한 3개 파일)	
로그인 권한	관리자, 운영자, 고객	
수동 트리거	4	
하드웨어 공장 초기화	지원	
소프트웨어 리셋	재시작, 리셋, 공장 초기화	
자동 복구	백업, 리스토어	
원격 업그레이드	Web Browsing(IE, Chrome, Safari, Firefox), SmartManager	
SD 녹화 모드	이벤트 녹화, 연속 녹화	
네트워크		
최대 동시 접속자	라이브:10명, 재생:3명	
프로토콜	TCP/IP, UDP, IPv4/v6, HTTP, HTTPS, QoS, FTP, UPnP, RTP, RTSP, RTCP, DHCP, ARP, Zeroconf, Bonjour	
소프트웨어	Web, SmartManager, Client S/W, Mobile S/W	
API 지원	Open API, Onvif Compliance	
모바일 뷰어	Android, iOS	
일반		
방수/방진 규격	IP66	
전원	DC12V	
소비 전력	2.3A(28W)@DC12V	
동작 온도	-30 ~ +65°C	
동작 습도	0 ~ 90% RH	
외형 치수	201.8(Ø) x 370.9(H)mm	
무게	4.9Kg	

*표기된 사양은 제품 성능 개선을 위해 예고 없이 일부 변경될 수 있습니다.