

NFX-22053H3/22053L3

2M IP 30X IR Speed Dome Camera

주요 기능

- 2M Full HD PTZ 카메라
- 30X 광학 줌(6~180mm), 16X 디지털 줌
- 역광 보정(BLC, True WDR)
- 최대 380°/초 속도(프리셋)
- 256 프리셋, 8 투어, 8 패턴
- 알람 입출력(4/1) 오디오 입출력(1/1)
- Micro SD 카드 지원(최대 32GB)
- 렌즈 구동 방식 스마트 IR(가시거리 300m)
- 방수/방진 규격 IP66

주요 사양

모델명	NFX-22053H3	NFX-22053L3
영상		
렌즈	광학 줌 30X / 6~180mm	
화각	61.2~2.32°(H)	
촬영 소자	타입 유효 화수	1/1.9" SONY Exmor CMOS 1945(H) x 1225(V)
최저조도	Color:0.1Lux@50IRE, B/W:0Lux(IR LED On)	
주사방식	프로그레시브	
WDR	True WDR	
Day & Night	지원(자동, 주간, 야간)	
노이즈 제거	3DNR	
디지털 줌	16X	
노출	자동, 수동, 셔터 우선, 조리개 우선	
하이트 밸런스	자동, 수동, 형광등, 백열등, 야외	
역광 보정	지원	
이미지 효과	Flip(디지털)	
전자셔터	25/30fps : 자동(1/30,000 ~ x8초), 수동 50/60fps : 자동(1/50,000 ~ x8초), 수동	자동(1/30,000 ~ x8초), 수동
내장 IR	수량 조사 각도 가시 거리	렌즈 구동 방식 LED 1개, 고정 LED 1개 5~60° 300m
비디오/오디오		
영상 압축	H.264(BP/MP/HP), MJPEG	
비트레이트 컨트롤	CVBR, VBR	
지원 해상도	1920x1080, 1280x1024, 1280x720/960 704x480/576, 640x360/480, 320x240	
최대 프레임레이트	최대 50/60fps	최대 25/30fps
스트리밍	50/60fps(듀얼 스트림:H.264x1, MJPEGx1) 25/30fps(트리플 스트림:H.264x2, MJPEGx1)	트리플 스트림:H.264x2, MJPEGx1
오디오 압축	G.711	
오디오 스트리밍	2 Way	
팬/틸트/줌		
팬 범위	360° Endless	
틸트 범위	-10 ~ 90°	
팬/틸트 속도	최대 380°/초(프리셋)	
프리셋/투어/패턴	256/8/8	
투어	8	
패턴	8	
출가능	지원	
지자기 센서	-	방위 표시
시스템		
지능형 영상 분석	흔들림 보정(DIS), 안개 보정(Defog), 얼굴 감지, Tampering, Line Detector, Field Detector	흔들림 보정(DIS), 안개 보정(Defog), 얼굴 감지, Tampering, Line Detector, Field Detector, Absent, Auto Tracking
동작 감지	16개 영역(포함 영역 8, 제외 영역 8)	
사생활 보호 영역 설정	16	
FTP 업로드	MJPEG	
이벤트 알림	E-mail, FTP, 알림 서버, XML 알림	
오디오 경보	지원(사용자가 지정한 3개 파일)	
로그인 권한	관리자, 운영자, 고객	
이벤트 버퍼링	FTP 전송 SD 카드 저장	사전:30초, 사후:30초 사전:10초, 사후:60초
수동 트리거	4	
보안 기능	다중 사용자 권한, IP 주소 필터링, HTTPS, SSL	
네트워크 시간 동기화	NTP 서버, 동기화된 컴퓨터, 수동	
소프트 웨어 리셋	재시작, 리셋, 공장 초기화	
하드웨어 공장 초기화	지원	
자동 복구	백업, 리스토어	
원격 업그레이드	웹브라우저(IE, Chrome, Safari, Firefox), SmartManager	
SD 녹화 모드	이벤트 녹화, 연속 녹화	
GPS	-	지원
네트워크		
프로토콜	TCP/IP, UDP, IPv4/v6, HTTP, HTTPS, QoS, FTP, UPnP, RTP, RTSP, RTCP, DHCP, ARP, Zeroconf, Bonjour	
원격 소프트웨어	웹브라우저, SmartManager, Client S/W, Mobile S/W	
최대 동시 접속자	라이브:10명, 재생:3명	
API 지원	Open API, Onvif Compliance	
모바일 뷰어	Android, iOS	
입/출력		
오디오 입/출력	입력1, 출력1(3.5mm 스테레오 잭)	
알람 입/출력	입력4, 출력1	입력3, 출력1
이더넷	RJ-45(10/100Base-T)	
메모리 슬롯	SDHC(최대 32GB)	
일반		
동작 습도	0 ~ 90% RH(Non-Condensing)	
동작 온도	-30 ~ +65°C	
전원	DC 12V	
소비 전력	2.3A(28W)@DC12V	
외형 치수	201.8(Ø) x 317.8(H)mm	
무게	Approx. 5.1Kg	
방수/방진 규격	IP66	

제품 기능

- 트리플 스트리밍(H.264x2, MJPEGx1)
- ONVIF Profile S
- 간편 설치(Zero Configuration, Discovery, PoE)
- Event Boosting, FTP 이미지 업로드, Web Casting, Open VPN, QoS, IP 필터링
- 크로스 웹브라우저(IE, Safari, Firefox, Chrome)
- 사생활 보호영역 설정
- 지능형 영상 분석
(흔들림 보정, 안개 보정, 얼굴 감지, Tampering, Line Detector, Field Detector)
- 자동 추적 기능(Auto Tracking) --- NFX-22053L3
- GPS 위치 및 방위 표시 기능 --- NFX-22053L3

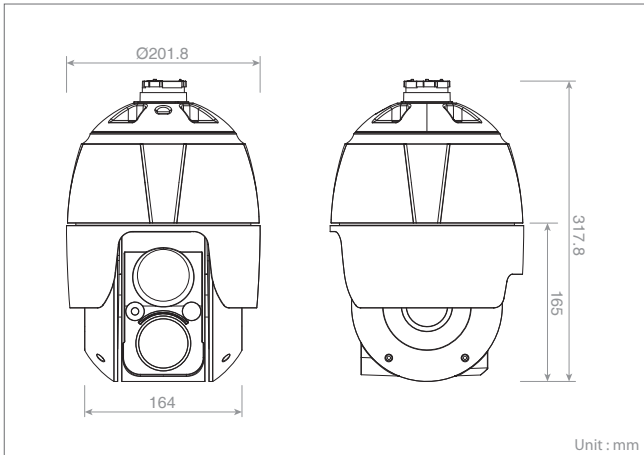
소프트웨어

- SmartManager
- Titanium
- Tive HD
- Titanium Plus VMS

액세서리(옵션)

- HDB241(천장형 마운트)
- HDB242E(벽부형 마운트)

외관도



HITRON INC.
135-220, 서울특별시 강남구 방고개로 5길 13(수서동) 하이트론씨스템즈(주)
T : 02-3410-9330~1 / F : 02-3410-9464