



NHX-2200D1

2M IP 10x IR Housing Camera

주요 기능

- 2M Full HD 해상도
- 10배 광학줌, 16배 디지털 줌
- 장거리 IR LED(가시거리 100m)
- 역광 보정(BLC, True WDR)
- Micro SD 카드 지원(최대 32GB)
- 방수/방진 규격 IP66



제품 기능

- 자동 노출(AE)
- 자동 화이트 발란스(AWB)
- 트리플 스트리밍(H.264x2, MJPEGx1)
- ONVIF Profile S
- 크로스 웹브라우저(IE, Safari, Firefox, Chrome)
- 사생활 보호영역 설정
- 비디오 영상 분석(VCA)기능
(DIS, Defog, Face Detector, Tampering, Line Detector, Field Detector)
- Event Boosting, FTP 이미지업로드, Web Casting, Open VPN, QoS, IP주소 필터링
- AIHM Event

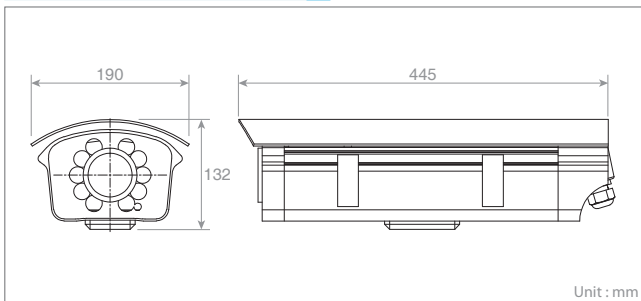
소프트웨어

- SmartManager
- NC-Titanium
- Tive HD
- Titanium Plus VMS

액세서리(옵션)

- HCS170(벽부형 마운트)

외관도



주요 사양

모델명	NHX-2200D1	
영상		
촬영 소자	1/2.8" Sony STARVIS CMOS Sensor	
유효 화수	1945(H) x 1097(V)	
렌즈	10x(5.1~51mm)	
화각	54(H)~4.9°(H)	
주사 방식	프로그레시브	
최저 조도	Color:0.02Lux, B/W:0.01Lux	
노출	자동, 매뉴얼, 셔터 우선노출, 조리개 우선노출	
화이트밸런스	자동, 매뉴얼, 형광등, 백열등, 야외	
노이즈 제거	3DNR	
주야간 자동 전환	True Day & Night(자동, 주/야간)	
역광 보정	BLC, True WDR	
셔터 스피드	25/30fps : 자동(1/30,000~x8 초), 매뉴얼 50/60fps : 자동(1/50,000~x8 초), 매뉴얼	
이미지 효과	Flip(디지털)	
디지털 줌	16x	
내장 IR	10개(가시거리 100m/각도 60°)	
비디오/오디오		
영상 압축	H.264(BP/MP/HP), MJPEG	
지원 해상도	1920x1080, 1280x1024, 1280x720/960, 704x480/576, 640x360/480, 320x240	
비트레이트 컨트롤	CVBR, VBR	
최대 프레임레이트	최대 50/60fps	
스트리밍	50/60fps(Dual Stream : H.264x1, MJPEGx1) 25/30fps(Triple Stream : H.264x2, MJPEGx1)	
오디오 압축/스트리밍	G.711, 2way	
오토 포커스		
포커스 시스템	자동 / 수동 / 매뉴얼	
최소 동작 거리	100mm(Wide End), 1000mm(TELE End)	
입/출력		
비디오 출력	지원(BNC Jack)	
오디오 입/출력	입력1, 출력1(3.5mm Stereo Jack)	
알람 입/출력	입력1, 출력1(Terminal Block)	
이더넷	RJ-45(10/100Base-T)	
메모리 슬롯	SDHC(최대 32GB)	
RS485/RS422	지원	
리셋 버튼	Tact Switch	
기능		
동작 감지	지원(최대 16개)	
이벤트 알람	E-mail, FTP, Notification Server, XML Notification, Audio Alert, AIHM	
이벤트 버퍼링	FTP	사전:30초, 사후:30초
	SD record	사전:10초, 사후:60초
사생활 보호 영역 설정	16	
프리셋	32	
FTP 이미지 업로드	MJPEG	
원격 업그레이드	Web Browsing(IE, Chrome, Safari, Firefox), SmartManager	
시스템		
지능형 영상 분석	DIS, Defog, Face Detector, Tampering, Line Detector, Field Detector	
네트워크 시간 동기화	NTP 서버, 동기화된 컴퓨터, 매뉴얼	
보안 기능	다중 사용자 권한, IP 주소 필터링, HTTPS, SSL	
오디오 정보	지원(사용자가 지정할 3개 파일)	
로그인 권한	관리자, 운영자, 고객	
수동 트리거	4	
하드웨어 공장 초기화	지원	
소프트웨어 리셋	재시작, 리셋, 공장 초기화	
자동 복구	백업, 리스토어	
SD 녹화 모드	이벤트 녹화, 연속 녹화	
네트워크		
최대 동시 접속자	라이브:10명, 재생:3명	
프로토콜	IPv4/IPv6, TCP/IP, UDP, HTTP, RTP, RTSP, QoS, DHCP, uPnP, ARP, Zeroconf, HTTPS, RTCP, FTP, Bonjour	
소프트웨어	Web, SmartManager, Client S/W, Mobile S/W	
API 지원	Open API, Onvif Compliance	
모바일 뷰어	Android, iOS	
일반		
방수/방진 규격	IP66	
전원	Ultra PoE(인젝터), DC12V	
소비 전력	30W@PoE	
동작 온도	-30 ~ +50°C(Fan & Heater 내장)	
동작 습도	0 ~ 90% RH(Non-Condensing)	
외형 치수	190(W) x 132(H) x 445(D)mm	
무게	3850g	

*표기된 사양은 제품 성능 개선을 위해 예고 없이 일부 변경될 수 있습니다.