

제품 기능

- 자동 노출(AE)
- 자동 화이트 발란스(AWB)
- 트리플 스트리밍(H.264x2, MJPEGx1)
- ONVIF Profile S
- 간편 설치(Zero Configuration, Discovery, PoE)
- Event Boosting, FTP 이미지 업로드, Open VPN, QoS, IP 필터링
- 크로스 웹브라우징(IE, Safari, Firefox, Chrome)
- 사생활 보호영역 설정
- 지능형 영상 분석

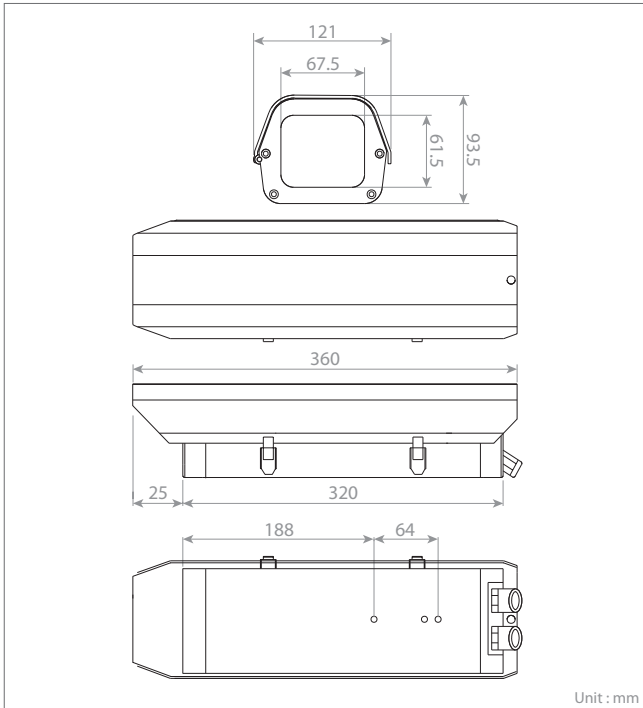
소프트웨어

- SmartManager
- NC-Titanium
- Tive HD
- Titanium Plus VMS

액세서리(옵션)

- HCS170(벽부형 마운트)
- HCS161(벽부형 마운트)

외관도



NHX-630A1

3M IP Housing Camera

주요 기능

- 3M, 25/30fps
- 2.8~12mm 가변 모터라이즈드 렌즈
- 주야간 자동 전환(Day & Night)
- WDR(ATR-EX)
- Micro SD Card 지원(SDHC, SDXC)
- PoE
- 방수/방진 규격 IP66

주요 사양

모델명	NHX-630A1
영상	
렌즈	Motorized Varifocal 2.8~12mm, F1.4
화각	97~37°(H)
촬영 소자	1/2.8" SONY STARVIS CMOS Sensor
유효 화소수	2065(H) x 1553(V)
최저조도	Color:0.2Lux, B/W:0.01Lux@F1.2, 50IRE
주사방식	프로그래시브
WDR	지원(72dB)
주야간 자동 전환	지원(자동, 주간, 야간)
노이즈 제거	2DNR, 3DNR
디지털 줌	지원(ROI)
노출	자동
화이트 밸런스	자동, 형광등, 백열등, 야외, 수동
역광 보정	BLC, HLC
이미지 효과	Flip, Mirror, Aisle, Defog, SLDC
플리커 제거 모드	50Hz, 60Hz
서터 스피드	자동(1/10,000 ~ 1초), 수동
비디오/오디오	
영상 압축	H.264(BP/MP/HP), MJPEG
비트레이트 컨트롤	CVBR, VBR
지원 해상도	2048x1536, 1920x1080, 1280x1024, 1280x720/960, 1024x768, 704x480/576, 640x360/480, 320x240
최대 프레임레이트	최대 25/30fps
스트리밍	25/30fps(Triple Stream:H.264x2, MJPEGx1)
시스템	
지능형 영상 분석	Tampering, Line Detector, Field Detector
동작 감지	16개 영역(8 포함 영역, 8 제외 영역)
사생활 보호 영역 설정	8
FTP 업로드	MJPEG
이벤트 알림	E-mail, FTP, 알림 서버, XML 알림, AIHM
로그인 권한	관리자, 운영자, 고객
이벤트 버퍼링	FTP 전송: 사진:30초, 사후:30초 SD 카드 저장: 사진:10초, 사후:60초
수동 트리거	4
보안 기능	다중 사용자 권한, IP 주소 필터링, HTTPS, SSL
네트워크 시간 동기화	NTP 서버, 동기화된 컴퓨터, 수동
소프트웨어 리셋	재시작, 리셋, 공장 초기화
하드웨어 공장 초기화	지원
자동 복구	백업, 리스토어
원격 업그레이드	웹브라우저(IE, Chrome, Safari, Firefox), SmartManager
SD 녹화 모드	이벤트 녹화, 연속 녹화
네트워크	
프로토콜	TCP/IP, UDP, IPv4/v6, HTTP, HTTPS, QoS, FTP, UPnP, RTP, RTSP, RTCP, DHCP, ARP, Zeroconf, Bonjour
원격 소프트웨어	웹브라우저, SmartManager, Client S/W, Mobile S/W
최대 동시 접속자	라이브:10명, 재생:3명
API 지원	Open API, Onvif Compliance
모바일 뷰어	Android, iOS
입/출력	
이더넷	RJ-45(10/100Base-T)
메모리 슬롯	SDHC, SDXC(128GB)
일반	
동작 습도	0 ~ 90% RH
동작 온도	-10 ~ +50C
전원	PoE(IEEE802.3af Compliance, Class0)
소비 전력	TBD
외형 치수	121(W)x93.5(H)x360(D)mm
무게	TBD
방수/방진 규격	IP66

*표기된 사양은 제품 성능 개선을 위해 예고 없이 일부 변경될 수 있습니다.