



**제품 기능**

- 트리플 스트리밍(H.264x2, MJPEGx1)
- ONVIF Profile S
- 간편 설치(Zero Configuration, Discovery, PoE)
- Event Boosting, FTP 이미지 업로드, Web Casting, Open VPN, QoS, IP주소 필터링
- 크로스 웹브라우저(IE, Safari, Firefox, Chrome)
- 사생활 보호영역 설정
- 자동 경보 음성 출력(사용자가 지정한 3개 파일)
- 지능형 영상 분석(Tampering, Line Detector, Field Detector)

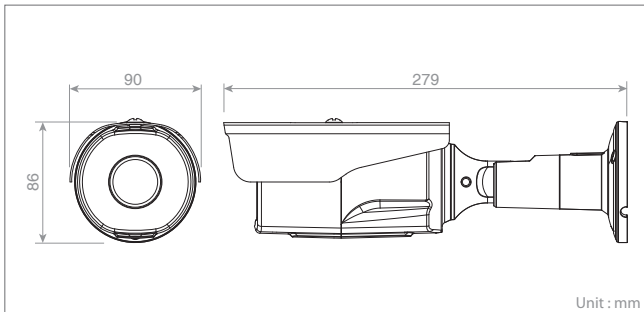
**소프트웨어**

- SmartManager
- Titanium
- Tive HD
- Titanium Plus VMS

**액세서리(옵션)**

- HJB200(Junction Box)

**외관도**



# NUX-6587R

5M IP IR Motorized Bullet Camera

**주요 기능**

- 5M 고화질 해상도
- 3~10.5mm 전동 가변 렌즈
- 주야간 자동 전환(TDN/ICR)
- 역광 보정(BLC, D-WDR)
- 34개 IR(가시거리 30m)
- Micro SD 카드 지원(SDHC, SDXC)
- 방수/방진 규격 IP66

**주요 사양**

모델명	NUX-6587R	
영상		
렌즈	전동 가변초점 렌즈 / 3.6~10mm, F1.5, DC IRIS	
화각	95~40°(H)	
활상 소자	1/1.8" SONY STARVIS CMOS	
유효 화소수	3096(H) x 2048(V)	
최저조도	Color:0.1Lux@F1.5, B/W:0Lux@F1.5	
주사방식	프로그레시브	
WDR	지원(72dB)	
Day & Night	지원(자동, 주간, 야간)	
노이즈 제거	2DNR, 3DNR	
디지털 줌	지원(ROI)	
노출	자동	
화이트 밸런스	자동, 형광등, 백열등, 야외, 수동	
역광 보정	BLC, HLC	
이미지 효과	Flip, Mirror, Aisle, Defog, HLC, S-LDC	
플리커 제거 모드	50Hz, 60Hz	
서터 스피드	자동(1/10,000 ~ 1초), 수동	
내장 IR	수량	34개
	조사 각도	76°
	가시 거리	30m
원격 렌즈 제어	스마트 포커스, 수동	
비디오/오디오		
영상 압축	H.264(BP/MP/HP), MJPEG	
비트레이트 컨트롤	CVBR, VBR	
지원 해상도	2592x1944, 2560x1600, 2560x1440, 2048x1536, 1920x1080, 1280x1024, 1280x720/960, 1024x768, 704x480/576, 640x360/480, 320x240	
최대 프레임레이트	12.5/15fps(5M 캡처 모드) / 25/30fps(2/3M 캡처 모드)	
스트리밍	트리플 스트림 : H.264x2, MJPEGx1	
오디오 압축	G.711	
오디오 스트리밍	2 Way	
시스템		
지능형 영상 분석	Tampering, Line Detector, Field Detector	
동작 감지	16개 영역(포함 영역 8, 제외 영역 8)	
사생활 보호 영역 설정	8	
FTP 업로드	MJPEG	
이벤트 알림	E-mail, FTP, 알림 서버, XML 알림	
오디오 경보	지원(사용자가 지정한 3개 파일)	
로그인 권한	관리자, 운영자, 고객	
이벤트 버퍼링	FTP 전송	사전:30초, 사후:30초
	SD 카드 저장	사전:10초, 사후:60초
수동 트리거	4	
보안 기능	다중 사용자 권한, IP 주소 필터링, HTTPS, SSL	
네트워크 시간 동기화	NTP 서버, 동기화된 컴퓨터, 수동	
소프트웨어 리셋	재시작, 리셋, 공장 초기화	
하드웨어 공장 초기화	지원	
자동 복구	백업, 리스토어	
원격 업그레이드	웹브라우저(IE, Chrome, Safari, Firefox), SmartManager	
SD 녹화 모드	이벤트 녹화, 연속 녹화	
네트워크		
프로토콜	TCP/IP, UDP, IPv4/v6, HTTP, HTTPS, QoS, FTP, UPnP, RTP, RTSP, RTCP, DHCP, ARP, Zeroconf, Bonjour	
소프트웨어 리셋	웹브라우저, SmartManager, Client S/W, Mobile S/W	
최대 동시 접속자	라이브:10명, 재생:3명	
API 지원	Open API, Onvif Compliance	
모바일 뷰어	Android, iOS	
입/출력		
오디오 입/출력	입력1, 출력1(터미널 블록)	
알람 입/출력	입력1, 출력1(터미널 블록)	
이더넷	RJ-45(10/100Base-T)	
메모리 슬롯	SDHC, SDXC	
일반		
동작 습도	0 ~ 90% RH(Non-Condensing)	
동작 온도	-20 ~ +50C	
전원	PoE(IEEE802.3af Compliance, Class0), DC12V	
소비 전력	180mA(8.5W)@PoE, 680mA(8.2W)@DC12V	
외형 치수	90(W) x 86(H) x 279(D)mm	
무게	Approx. 1030g	
방수/방진 규격	IP66	

\*표기된 사양은 제품 성능 개선을 위해 예고 없이 일부 변경될 수 있습니다.