



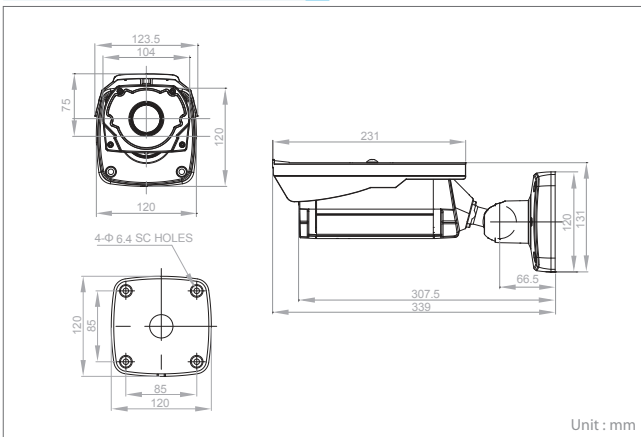
제품 기능

- 트리플 스트리밍(H.264x2, MJPEGx1)
- ONVIF Profile S
- 간편 설치(Zero Configuration, Discovery, PoE)
- Event Boosting, FTP 이미지 업로드, Web Casting, Open VPN, QoS, IP 필터링
- 크로스 웹브라우저(IE, Safari, Firefox, Chrome)
- 사생활 보호영역 설정
- 자동 경보 음성 출력(사용자가 지정한 3개 파일)
- 지능형 영상 분석(Tampering, Line Detector, Field Detector)

소프트웨어

- SmartManager
- Titanium
- Tive HD
- Titanium Plus VMS

외관도



NUX-T1001/T2101

IP Thermal Bullet Camera

주요 기능

- 640x480 IP 열화상 카메라
- 영상 화질 개선 기능(Image Contrast Enhancement)
- 17 마이크로 픽셀 피치 기술
- Radiometric 온도 데이터 제공(NUX-T2101)
- 알람, 오디오
- Micro SD 카드 지원(SDXC)
- 방수/방진 규격 IP66

주요 사양

모델명	NUX-T1001	NUX-T2101
영상		
렌즈	7.5mm	16.7mm
화각	90°(H) x 67°(V)	37.5°(H) x 25°(V)
열화상 센서	Uncooled VOx Microbolometer	
픽셀	640(H) x 480(V)	
픽셀 피치	17µm	
적외선 파장 대	8~14µm	
온도 분해능(NETD)	< 50mK@f/1.0, 23°C	
지원 프레임 레이트	90Hz, 30Hz	
감지거리	사람 감지:335m, 사람 인식:60m 차량 감지:855m, 차량 인식:160m	사람 감지:335m, 사람 인식:60m 차량 감지:855m, 차량 인식:160m
영상 개선	ICE(Image Contrast Enhancement)	
영상 제어	Whit Hot, Blk Hot, Invert, Revert	
컬러 LUTs	9 컬러 팔레트(24-bit)	
Temperature Stabilization	No TEC Required(On-Chip Temperature Feedback)	
비디오/오디오		
영상 압축	H.264(BP/MP/HP), MJPEG	
비트레이트 컨트롤	CVBR, VBR	
지원 해상도	640x360/480, 320x240	
최대 프레임레이트	최대 30fps	
스트리밍	쿼드 스트림:H.264x3, MJPEGx1)	
오디오 압축	G.711	
오디오 스트리밍	2 Way	
시스템		
지능형 영상 분석	Tampering, Line Detector, Field Detector	
동작 감지	16개 영역(포함 영역 8, 제외 영역 8)	
사생활 보호 영역 설정	8	
FTP 업로드	MJPEG	
이벤트 알림	E-mail, FTP, 알람 서버, XML 알림	
오디오 경보	지원(사용자가 지정한 3개 파일)	
로그인 권한	관리자, 운영자, 고객	
이벤트 버퍼링	FTP 전송	사전:30초, 사후:30초
	SD 카드 저장	사전:10초, 사후:60초
수동 트리거	4	
보안 기능	다중 사용자 권한, IP 주소 필터링, HTTPS, SSL	
네트워크 시간 동기화	NTP 서버, 동기화된 컴퓨터, 수동	
소프트웨어 리셋	재시작, 리셋, 공장 초기화	
하드웨어 공장 초기화	지원	
자동 복구	백업, 리스토어	
원격 업그레이드	웹브라우저(IE, Chrome, Safari, Firefox), SmartManager	
SD 녹화 모드	이벤트 녹화, 연속 녹화	
네트워크		
프로토콜	TCP/IP, UDP, IPv4/v6, HTTP, HTTPS, QoS, FTP, UPnP, RTP, RTSP, RTCP, DHCP, ARP, Zeroconf, Bonjour	
원격 소프트웨어	웹브라우저, SmartManager, Client S/W, Mobile S/W	
최대 동시 접속자	라이브:10명, 재생:3명	
API 지원	Open API, Onvif Compliance	
모바일 뷰어	Android, iOS	
입/출력		
오디오 입/출력	입력1, 출력1(터미널 블록)	
알람 입/출력	입력1, 출력1(터미널 블록)	
이더넷	RJ-45(10/100Base-T)	
메모리 슬롯	SDHC, SDXC	
일반		
동작 습도	0 ~ 90% RH	
동작 온도	-20 ~ +50°C	
전원	PoE(IEEE802.3af Compliance, Class0), DC12V	
소비 전력	90mA(4.3W)@PoE / 300mA(3.6W)@DC12V	
외형 치수	123.5(W) x 135(H) x 339(D)mm	
무게	Approx. 1.8kg	
방수/방진 규격	IP66	

*표기된 사양은 제품 성능 개선을 위해 예고 없이 일부 변경될 수 있습니다.