



**제품 기능**

- 자동 노출(AE)
- 자동 화이트 발란스(AWB)
- 워드 스트리밍(H.264x3, MJPEGx1)
- ONVIF Profile S
- 간편 설치(Zero Configuration, Discovery, PoE)
- 크로스 웹브라우징(IE, Safari, Firefox, Chrome)
- 동작 감지
- 이벤트 알림
- 사생활 보호영역 설정
- 비디오 영상 분석(VCA)기능(Defog, Tampering, Line Detector, Field Detector)
- 자동 경보 음성 출력(사용자가 지정한 3개 파일)

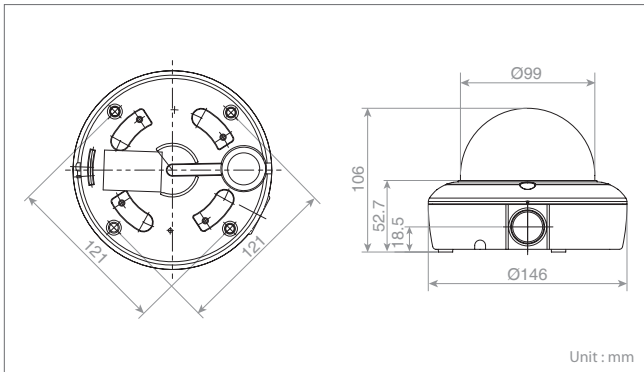
**소프트웨어**

- SmartManager
- NC-Titanium
- Tive HD
- Titanium Plus VMS

**액세서리(옵션)**

- HDB344(벽부형 마운트)
- HVPWB2(벽부형 마운트)
- HVPCB2(천장형 마운트)
- HDA302(Junction Box)

**외관도**



# NVX-6244R

2M IP IR VP Dome Camera

**주요 기능**

- 2M Full HD IR 반달 돔 카메라
- 2.8-12mm 가변 모터라이즈드 렌즈
- 주야간 자동 전환(TDN/ICR)
- 역광 보정(BLC, D-WDR)
- 36개 IR(가시거리 35m)
- Micro SD 카드 지원(SDHC, SDXC)
- 방수/방진 규격 IP66

**주요 사양**

모델명	NVX-6244R	
영상		
활상 소자	1/2.9" CMOS	
유효 화소	1920(H) x 1080(V)	
렌즈	2.8-12mm 가변 모터라이즈드 렌즈, F1.4	
화각	110.0 ~ 37.0° (H)	
주사 방식	프로그레시브	
최저조도	Color:0.02Lux, B/W:0.01Lux	
노출	자동(AE)	
화이트발란스	자동, 형광등, 백열등, 야외, 수동	
노이즈 제거	2DNR, 3DNR	
주야간 자동 전환	TDN/ICR	
역광 보정	BLC, D-WDR	
플리커 제거 모드	50Hz, 60Hz	
서터 스피드	자동(1/10,000 ~ 1초), 수동(매뉴얼)	
디지털 줌	지원(ROI)	
이미지 효과	Flip, Mirror, Aisle, HLC, S-LDC	
냉각 IR	36개(가시거리 35m/각도 76°)	
모터라이즈드 렌즈 컨트롤	스마트 포커스, 매뉴얼	
비디오/오디오		
영상 압축	H.264(BP/MP/HP), MJPEG	
지원 해상도	1920x1080, 1280x1024, 1280x720/960, 1024x768, 704x480/576, 640x360/480, 320x240	
비트레이트 컨트롤	CVBR, VBR	
최대 프레임레이트	최대 25/30fps	
스트리밍	25/30fps(Quad Stream:H.264x3, MJPEGx1)	
오디오 압축/스트리밍	G.711, 2Way	
입/출력		
오디오 입/출력	입력1, 출력1(Terminal Block)	
알람 입/출력	입력1, 출력1(Terminal Block)	
이더넷	RJ-45(10/100Base-T)	
메모리 슬롯	SDHC, SDXC	
기능		
지능형 영상 분석	Defog, Tampering, Line Detector, Field Detector	
동작 감지	지원(최대 16개)	
이벤트 알림	E-mail, FTP, Notification Server, XML Notification, AIHM	
이벤트 버퍼링	FTP	사전:30초, 사후:30초
	SD record	사전:10초, 사후:60초
사생활 보호 영역 설정		8
FTP 이미지 업로드		MJPEG
시스템		
네트워크 시간 동기화		NTP 서버, 동기화된 컴퓨터, 매뉴얼
보안 기능		다중 사용자 권한, IP 주소 필터링, HTTPS, SSL
오디오 경보		지원(사용자가 지정한 3개 파일)
로그인 권한		관리자, 운영자, 고객
수동 트리거		4
소프트웨어 리셋		재시작, 리셋, 공장 초기화
자동 복구		백업, 리스토어
하드웨어 공장 초기화		지원
원격 업그레이드		Web Browsing(IE, Chrome, Safari, Firefox), SmartManager
SD 녹화 모드		이벤트 녹화, 연속 녹화
네트워크		
최대 동시 접속자		라이브:10명, 재생:3명
프로토콜		TCP/IP, UDP, IPv4/v6, HTTP, HTTPS, QoS, FTP, UPnP, RTP, RTSP, RTCP, DHCP, ARP, Zeroconf, Bonjour
소프트웨어		Web, SmartManager, Client S/W, Mobile S/W
API 지원		Open API, Onvif Compliance
모바일 뷰어		Android, iOS
일반		
방수/방진 규격		IP66
전원		PoE(IEEE802.3af Compliance, Class0), DC12V
동작 온도		-20 ~ +50℃
동작 습도		0 ~ 90% RH
외형 치수		146(Ø) x 106(H)mm

\*표기된 사양은 제품 성능 개선을 위해 예고 없이 일부 변경될 수 있습니다.