



NZX-2203D1

2M IP 30X AF Box Camera

주요 기능

- Full HD(1920x1080) 고화질 해상도
- 광학 30배, 디지털 16배 줌 렌즈 내장
- True WDR
- 60fps 지원
- 알람, 오디오 입출력 지원
- Micro SD 카드 지원(최대 32GB)
- RS485 이용 외부 장치 제어
- PoE/DC12V/AC24V 전원 지원



제품 기능

- 트리플 스트리밍(H.264x2, MJPEGx1)
- ONVIF Profile S
- 간편 설치(Zero Configuration, Discovery, PoE)
- Event Boosting, FTP 이미지 업로드, Web Casting, Open VPN, QoS, IP 필터링
- 크로스 웹브라우저(IE, Safari, Firefox, Chrome)
- 사생활 보호영역 설정
- 자동 경보 음성 출력(사용자가 지정한 3개 파일)
- 지능형 영상 분석
(흔들림 보정, 안개 보정, 얼굴 감지, Tampering, Line Detector, Field Detector)

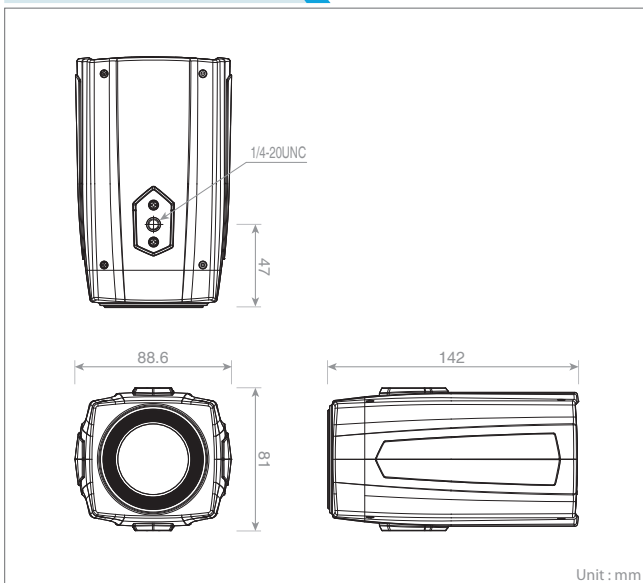
소프트웨어

- SmartManager
- Titanium
- Tive HD
- Titanium Plus VMS

액세서리(옵션)

- HCS811S(벽부형/천장형 마운트)

외관도



주요 사양

모델명	NZX-2203D1
영상	
렌즈	광학 줌 30배 / 4.3~129mm
화각	65.1~2.23°(H)
촬상 소자	1/2.8" SONY STARVIS CMOS
유효 화소수	1945(H) x 1019(V)
최저조도	Color:0.35Lux, B/W:0.013Lux, 50IRE
주사방식	프로그레시브
WDR	True WDR
Day & Night	지원(자동, 주간, 야간)
노이즈 제거	2DNR, 3DNR
디지털 줌	16배
노출	자동, 수동, 셔터 우선, 조리개 우선
화이트 밸런스	자동, 형광등, 백열등, 야외, 수동
역광 보정	지원
이미지 효과	Flip(디지털)
셔터 스피드	25/30fps : 자동(1/30,000~x8초), 수동 50/60fps : 자동(1/30,000~x8초), 수동
자동 포커스	
포커스 모드	자동, One Push, 수동
최소 거리	100mm(Wide end), 1000m(Tele end)
비디오/오디오	
영상 압축	H.264(BP/MP/HP), MJPEG
비트레이트 컨트롤	CVBR, VBR
지원 해상도	1920x1080, 1280x1024, 1280x720/960, 704x480/576, 640x360/480, 320x240
최대 프레임레이트	최대 50/60fps
스트리밍	50/60fps(듀얼 스트리밍:H.264x1, MJPEGx1) 25/30fps(트리플 스트리밍:H.264x2, MJPEGx1)
아날로그 비디오	1.0 Vp-p(75ohm, Composite)
오디오 압축	G.711
오디오 스트리밍	2 Way
시스템	
지능형 영상 분석	흔들림 보정(DIS), 안개 보정(Defog), 얼굴 감지, Tampering, Line Detector, Field Detector
동작 감지	16개 영역(포함 영역 8, 제외 영역 8)
사생활 보호 영역 설정	16
PTZ 프리셋	32
FTP 업로드	MJPEG
이벤트 알림	E-mail, FTP, 알림 서버, XML 알림
오디오 경보	지원(사용자가 지정한 3개 파일)
로그인 권한	관리자, 운영자, 고객
이벤트 버퍼링	FTP 전송 SD 카드 저장
사건:30초, 사후:30초	
수동 트리거	사건:10초, 사후:60초
보안 기능	4
네트워크 시간 동기화	다중 사용자 권한, IP 주소 필터링, HTTPS, SSL
소프트웨어 리셋	NTP 서버, 동기화된 컴퓨터, 수동
하드웨어 공장 초기화	재시작, 리셋, 공장 초기화
자동 복구	지원
원격 업그레이드	백업, 리스토어
SD 녹화 모드	웹브라우저(IE, Chrome, Safari, Firefox), SmartManager 이벤트 녹화, 연속 녹화
네트워크	
프로토콜	TCP/IP, UDP, IPv4/v6, HTTP, HTTPS, QoS, FTP, UPnP, RTP, RTSP, RTCP, DHCP, ARP, Zeroconf, Bonjour
소프트웨어 리셋	웹브라우저, SmartManager, Client S/W, Mobile S/W
최대 동시 접속자	라이브:10명, 재생:3명
API 지원	Open API, Onvif Compliance
모바일 뷰어	Android, iOS
입/출력	
아날로그 비디오 출력	BNC Jack
오디오 입/출력	입력1, 출력1(터미널 블록)
알람 입/출력	입력1, 출력1(터미널 블록)
이더넷	RJ-45(10/100Base-T)
메모리 슬롯	SDHC, SDXC
RS485/RS422	지원
줌, 포커스 조정	Tact 스위치
공장 초기화	Tact 스위치
일반	
동작 습도	0 ~ 90% RH(Non-Condensing)
동작 온도	0 ~ +50℃
전원	PoE(IEEE802.3af Compliance, Class0), DC12V
소비 전력	150mA(7.2W)@PoE, 600mA(7.2W)@DC12V or AC24V
외형 치수	88.6(W) x 81(H) x 142(D)mm
무게	Approx. 700g

*표기된 사양은 제품 성능 개선을 위해 예고 없이 일부 변경될 수 있습니다.